

LEGENDA:

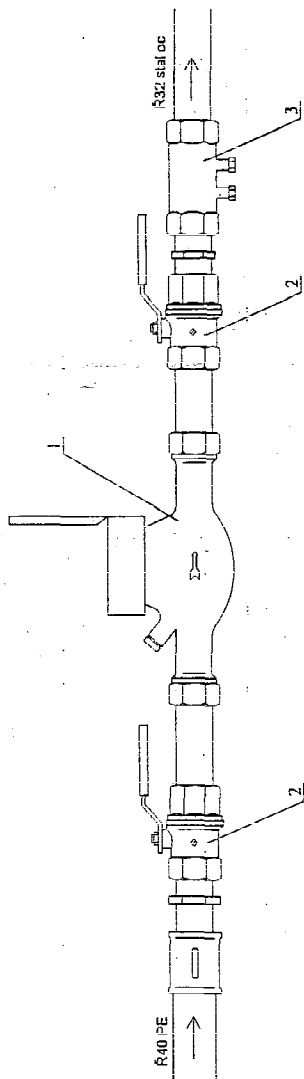
1. Zawór przelotowy prosty R25.
2. Wodomierz wielostrumieniowy DN20 o q=2,5 m³/h klasy C typu 410 PC firmy SANSUS METERING SYSTEMS.
3. Zawór zwrótny antyskażeniowy typu EA 291 NF R25.
4. Trójnik R25/R15.
5. Zawór przelotowy spustowy R15.
6. Złączka do węża.
7. Studnia z kręgów bet. R1200
8. Siopnie żelazowe
9. Właz typu lekkiego żel.
10. Zawór czerpni R20 z końcówką do węża
11. Ocieplenie wełną mineralną w nurze osłonowej R200 PVC
12. Rura R315 PVC o dł. L=0,5 m

UWAGA:

Na okres zimowy zestaw wodomierzowy w studni należy ocieplić wełną mineralną.

INWESTOR : GMINA LIPNIK 27-540 LIPNIK		SKALA	SPIN
BUDOWA : WŁOSTÓW GM. LIPNIK		1:--	Ostrowiec Sw.
DZ. NR. 40/2, 40/3 od 40/8 do 40/59, 0340/61 do 40/64, 0440/66 do 40/84, 05 40/86 do 40/107, 40/109, od 40/112 do 40/114, 46/2, 48/1, 48/2 od 48 do 55, 127-dr, 128, 129, od 132/1 do 132/4, 133/1, 133/2, od 134 do 157, 240 i 165-dr.			
TEMA : WODOCIĄG Ø110 PE Z PRZYŁĄCZAMI			Nr rys 9
STUDZIENKA WODMIERZOWA		uprawnienia	Podpis / data
Branża	projektant	162/83,257-8/93	2.03.2009
Arch-bud.irst	Andrzej Zielenka		

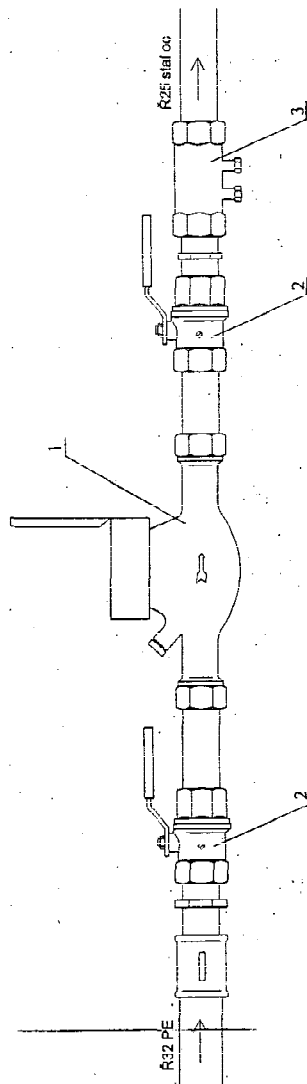
Schemat zestawu wodomierzowego dla zabud. gospod.



OZNACZENIA:

1. Wodomierz wielostrumieniowy DN20 o $q=2,5$ m³/h klasy C typu 410 PC firmy SENSUS METERING SYSTEMS.
2. Zawór kulowy DN32.
3. Zawór zwrotny antyskażeniowy typu EA DN32.

Schemat zestawu wodomierzowego



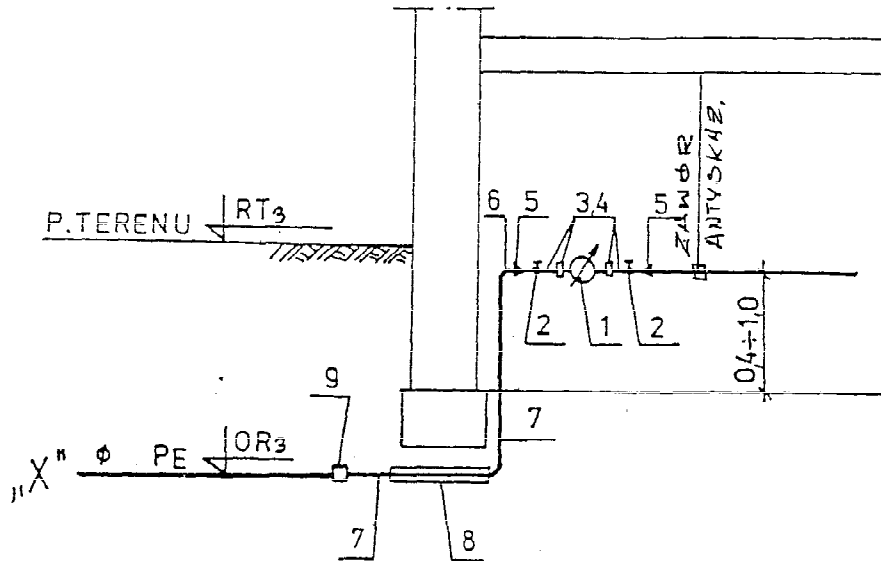
OZNACZENIA:

1. Wodomierz wielostrumieniowy DN20 o $q=2,5$ m³/h klasy C typu 410 PC firmy SENSUS METERING SYSTEMS.
2. Zawór kulowy DN25.
3. Zawór zwrotny antyskażeniowy typu EA DN25.

INWESTOR : GMINA LIPNIK	27-540 LIPNIK	SPIN	Ostrowiec Sw.
BUDOWA : WŁOSTOW GM LIPNIK		SKALA	1:--
DZ.NR. 40/2,40/3, od 40/5, do 40/659, od 40/661, do 40/664, od 40/666 do 40/84, od 40/86 do 43/107, 40/109, od 40/112 do 43/114, 45/2, 46/1, 46/2, od 49 do 65, 127-df, 128, 129, od 132/1 do 132/4, 133/1, 133/2, od 134, od 157, 240, 1, 165-df		Nr rys	8
TEMAT: WODOCIĄG Ø110 PE Z PRZYŁCZAMI		uprawnienia	Podpis / data
SCHEMAT ZESTAWU WODOMIERSZOWEGO		162/83, 257-8/93	2.03.8009
Branża	projektant Andrzej Zielonka		
Arch-bud.inst			

WODOMIERZ W PIWNICY BUBYNKU

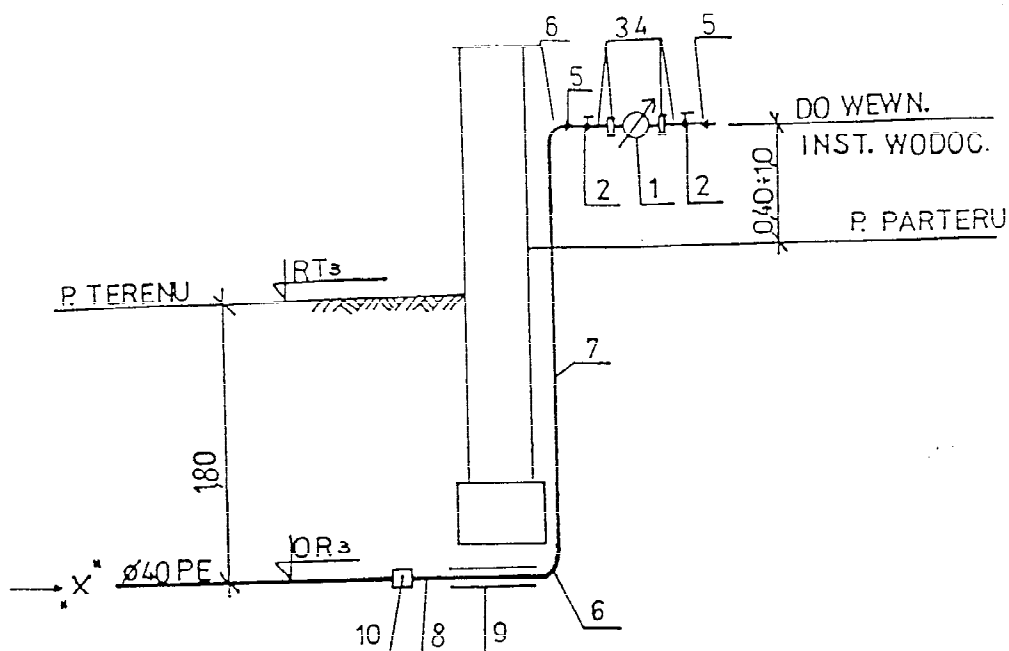
BUD. NR.




lp	Nazwa
1	Wodomierz ISB 25 mm
2	Zawór odcinający ze spustem Ø25
3	Łącznik G25/25
4	Łącznik 25/25
5	Złączka 40/25
6	Kolanko 40
7	Rura stalowa Ø40
8	Rura stalowa ochronna Ø 80
9	Złączka przejściowa PE/stal 50/40
	RT ₃ OR ₃ rzędna terenu
	Zawór antyskażeniowy szt.1

INWESTOR : GMINA LIPNIK 27-540 LIPNIK BUDOWA : WŁOSTÓW GM. LIPNIK		SKALA 1: --	SPIN Ostrowiec Sw.
DZ NR. 40/2, 40/3, od 40/8 do 40/59, od 40/61 do 40/64, od 40/66 do 40/84, od 40/86 do 40/107, 40/109, od 40/112 do 40/114, 46/2, 48/1, 48/2 od 49 do 65, 127-dr, 128, 129, od 132/1 do 132/4, 133/1, 133/2, od 134 do 157, 240 i 165-dr			
TEMAT : WODOCIĄG Ø110 PE Z PRZYŁÓŻAMI PRZYŁĄCZE Ø 32 PE BUD. PODPIWNICZONY			Nr rys 7
Branża	projektant	uprawnienia	Podpis / data
Arch-bud.inst	Andrzej Zielonka	162/83,257-8/93	2.03.2009

WODOMIERZ NA PARTERZE BUDYNKU NIEPODPIWNICZONEGO.

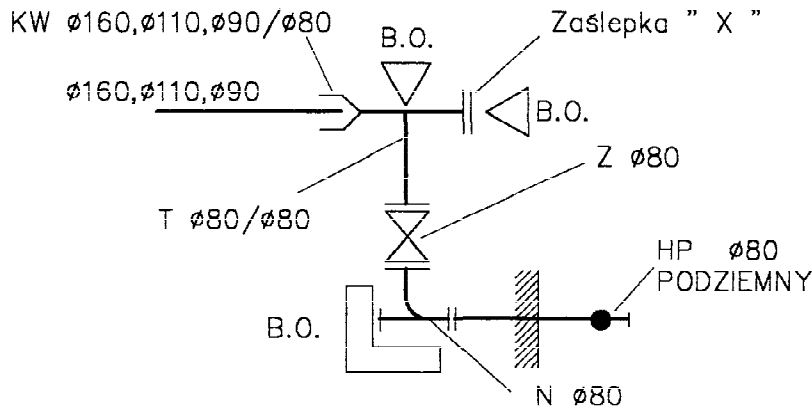


- 1- WODOMIERZ JSB $\phi 15$ mm
 - 2- ZAWÓR ODCINAJĄCY ZE SPUSTEM $\phi 15$ mm
 - 3- ŁĄCZNIK G 1/2" WG. PN-88/M-54901/03 I NAKRĘTKA G3/4"
 - 4- ŁĄCZNIK G 1/2" WG. PN-88/M-54901/03 I NAKRĘTKA G3/4"
 - 5- ZŁĄCZKA ZWĘŻKOWA N8 WKRĘTNA 5/4" x 1/2"
 - 6- KOLANKO AI G 5/4"
 - 7- RURA STALOWA OCYNKOWANA $\phi 42,4 \times 3,25$; L= 3,0m
 - 8- J.W. ; L=1,0m
 - 9- J.W. CZARNA $\phi 76,1 \times 3,6$; L=0,8 m
 - 10- ZŁĄCZKA PRZEJŚCIOWA DO RUR PE $\phi 40/ 5/4"$ Z GWINTEM WEWNĘTRZNYM
- RT₃ i OR₃ - ODPOWIEDNIE RZĘDNE

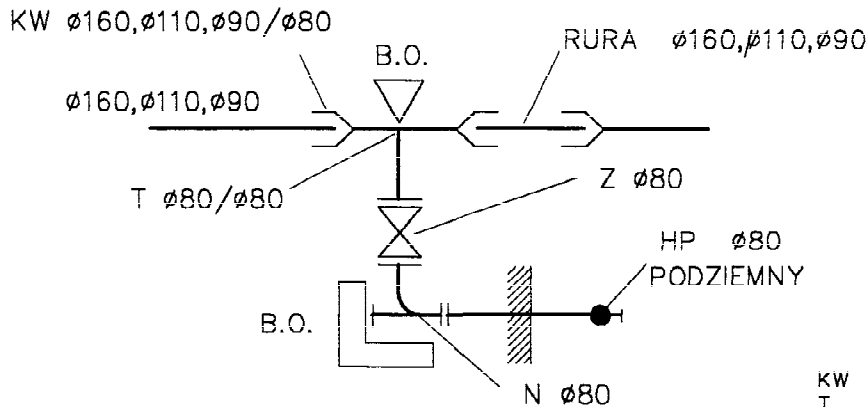
INWESTOR : GMINA LIPNIK 27-540 LIPNIK BUDOWA : WŁOSTÓW GM. LIPNIK DZ.NR. 40/2,40/3, od 40/8 do 40/59, Od 40/61 do 40/64, Od 40/66 do 40/84, od 40/86 do 40/107, 40/109, od 40/112 do 40/114, 46/2,48/1,48/2 od 49 do 65, 127-dr, 128,129, od 132/1 do 132/4, 133/1,133/2, od 134 do 167, 240 i 165 -dr		SKALA 1:--	SPIN Ostrowiec Sw.
TEMAT : WODOCIĄG Ø110 PE Z PRZYŁCZAMI PRZYŁĄCZE Ø32 PE BUD,NIEPODPIWNICZONY			Nr rys 6
Branża	projektant	uprawnienia	Podpis / data
Arch-bud.inst	Andrzej Zielonka	162/83,257-8/93	2.03.2009 

WĘZŁY HYDRANTOWE

ZAKOŃCZENIE HYDRANTU NA RURZE PCV $\phi 160, \phi 110, \phi 90$



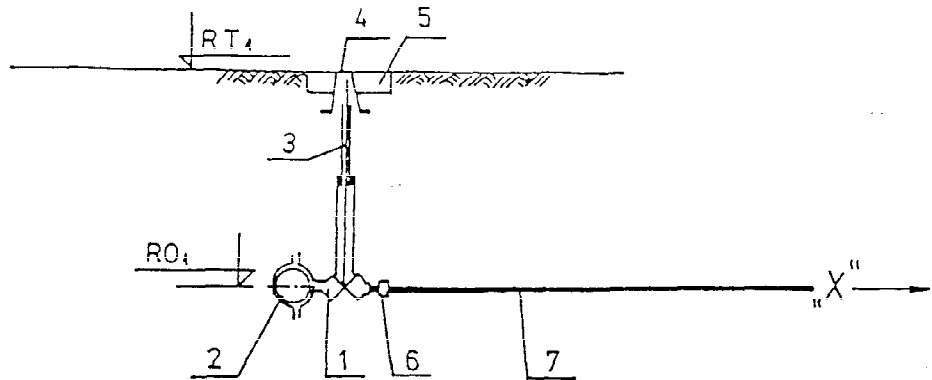
NA SIECI DLA RUR PCV $\phi 160, \phi 110, \phi 90$



- KW – Złącze kielichowo – kołnierzowe
- T – Trójnik kołnierzowy
- B.O. – Blok oporowy
- N – Kolano żeliwne stopowe
- HP – Hydrant podziemny
- X – Zaslepka
- R – Rura
- Z – Zasuwa kołnierzowa

INWESTOR : GMINA LIPNIK 27-540 LIPNIK BUDOWA : WŁOSTÓW GM. LIPNIK DZ.NR. 40/2,40/3, od 40/8 do 40/59, od 40/61 do 40/64, od 40/66 do 40/64, od 40/66 do 40/107, 40/109, od 40/112 do 40/114, 46/2, 48/1, 48/2 od 49 do 65, 127-dr, 128, 129, od 132/1 do 132/4, 133/1, 133/2, od 134 do 157, 240 i 165 -dr		SKALA 1: --	SPIN Ostrowiec Sw.
TEMAT : WODOCIĄG $\phi 110$ PE Z PRZYŁCZAMI WĘZŁY HYDRANTOWE			Nr rys 5
Branża	projektant	uprawnienia	Podpis / data
Arch-bud.inst	Andrzej Zielonka	162/83,257-8/93	2 03 2009 <i>[Signature]</i>

WŁĄCZENIE DO RUROCIĄGU ULICZNEGO

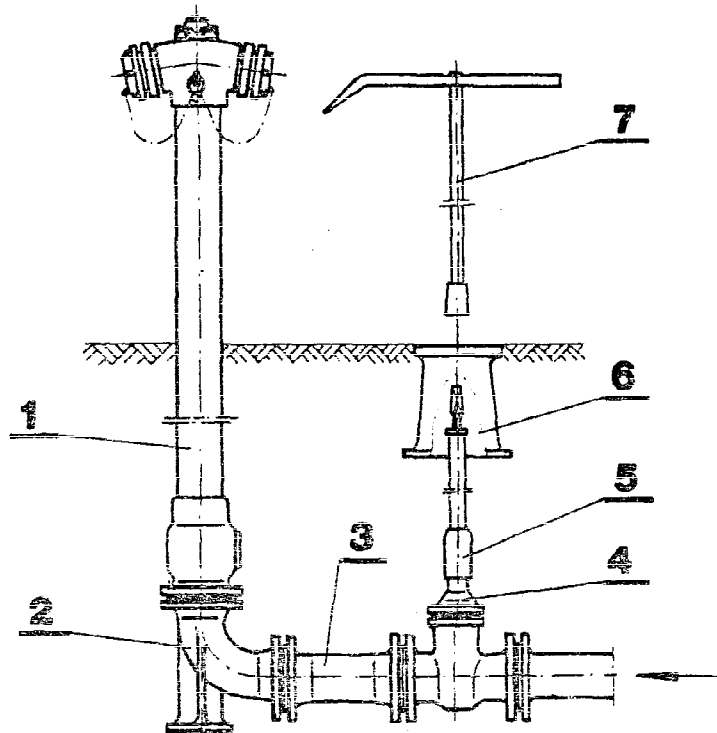


- 1-NAWIERTKA WODOCIĄGOWA „NWZ” SKŁADAJĄCA SIĘ Z ZASUWY KLINOWEJ GUMOWANEJ ϕ 50 POŁĄCZONA Z ŻELIWNĄ NASADĄ F-MY AKWA
- 2-OBEJMA SKRĘCANA Z BLACHY STALOWEJ
- 3-TELESKOPOWE PRZEDŁUŻENIE WRZECIONA ZASUWY Z FIRMY AKWA;
L=1100÷1700 mm
- 4-SKRZYNKA ULICZNA
- 5-PŁYTA BETONOWA
- 6-ZŁĄCZKA PRZEJŚCIOWA DO RUR PE ϕ 40/2” Z GWINTEM ZEWNĘTRZNYM
- 7-RURA ϕ 40 PE LUB ϕ 50 PE

RT 1 i RO 1 - RZĘDNE

INWESTOR : GMINA LIPNIK 27-540 LIPNIK BUDOWA : WŁOSTÓW GM. LIPNIK DZ NR 40/2, 40/3, od 40/8 do 40/59, Od 40/61 do 40/64, Od 40/66 do 40/84, od 40/86 do 40/107, 40/109, od 40/112 do 40/114, 46/2, 46/1, 46/2 od 49 do 65, 127-dr, 128, 129, od 132/1 do 132/4, 133/1, 133/2, od 134 do 157, 240 i 165 -dr		SKALA 1: --	SPIN Ostrowiec Sw.
TEMAT : WODOCIĄG ϕ 110 PE Z PRZYŁĄCZAMI WŁĄCZENIE DO WODOCIĄGU			Nr rys 4
Branża	projektant	uprawnienia	Podpis / data
Arch-bud.inst	Andrzej Zielonka	162/83,257- 000	2.03.2009

z armaturą kompletną
do zainstalowania



Kołnierze DN 80 - wykonanie standardowe 8 otw.(na żądania zamaw. 4 otw.)

- DN 80 -
1. Hydrant nadziemny Nr kat. 855, DN 80, PN 1,0 MPa
 2. Kolano dwukołnierzowe ze stopką Nr kat. 867, DN 80, PN 1,0 MPa
 3. Króciec dwukołnierzowy Nr kat. 865, DN 80, PN 1,0 MPa, L=300
 4. Zasuwa klinowa kołnierzowa Nr kat. 002AB, DN 80, PN 1,0 MPa, lub Nr kat. 111, DN 80, PN 1,0 MPa
 5. Obudowa do zasuw Nr kat. 025/111, DN 80
 6. Skrzynka uliczna do instalacji wodnych Nr kat. 857, odm. A
 7. Klucz do zasuw i hydrantów Nr kat. 869

- DN 100 -
1. Hydrant nadziemny Nr kat. 855, DN 100, PN 1,0 MPa
 2. Kolano dwukołnierzowe ze stopką Nr kat. 867, DN 100, PN 1,0 MPa
 3. Króciec dwukołnierzowy Nr kat. 865, DN 100, PN 1,0 MPa, l=300
 4. Zasuwa klinowa kołnierzowa Nr kat. 002AB, DN 100, PN 1,0 MPa lub Nr kat. 111, DN 100, PN 1,0 MPa
 5. Obudowa do zasuw Nr kat. 025/111, DN 100
 6. Skrzynka uliczna do instalacji wodnych Nr kat. 857, odm. A
 7. Klucz do zasuw i hydrantów Nr kat. 869

INWESTOR : GMINA LIPNIK 27-540 LIPNIK BUDOWA : WŁOSTÓW GM. LIPNIK		SKALA 1: 10	SPIN Ostrowiec Sw.
DZ.NR. 40/2,40/3, od 40/8 do 40/59, od 40/61 do 40/64, od 40/66 do 40/84, od 40/86 do 40/107, 40/109, od 40/112 do 40/114, 46/2,48/1,48/2 od 49 do 65, 127-dr, 128,129, od 132/1 do 132/4, 133/1, 133/2, od 134 do 157, 240 i 165-dr			
TEMAT: WODOCIĄG Ø110 PE Z PRZYŁĄCZAMI HYDRANT NAZIEMNY			Nr rys 3
Branża	projektant	uprawnienia	Podpis / data
Arch-bud.inst	Andrzej Zielonka	162/83,257-8/93	2.03.2009