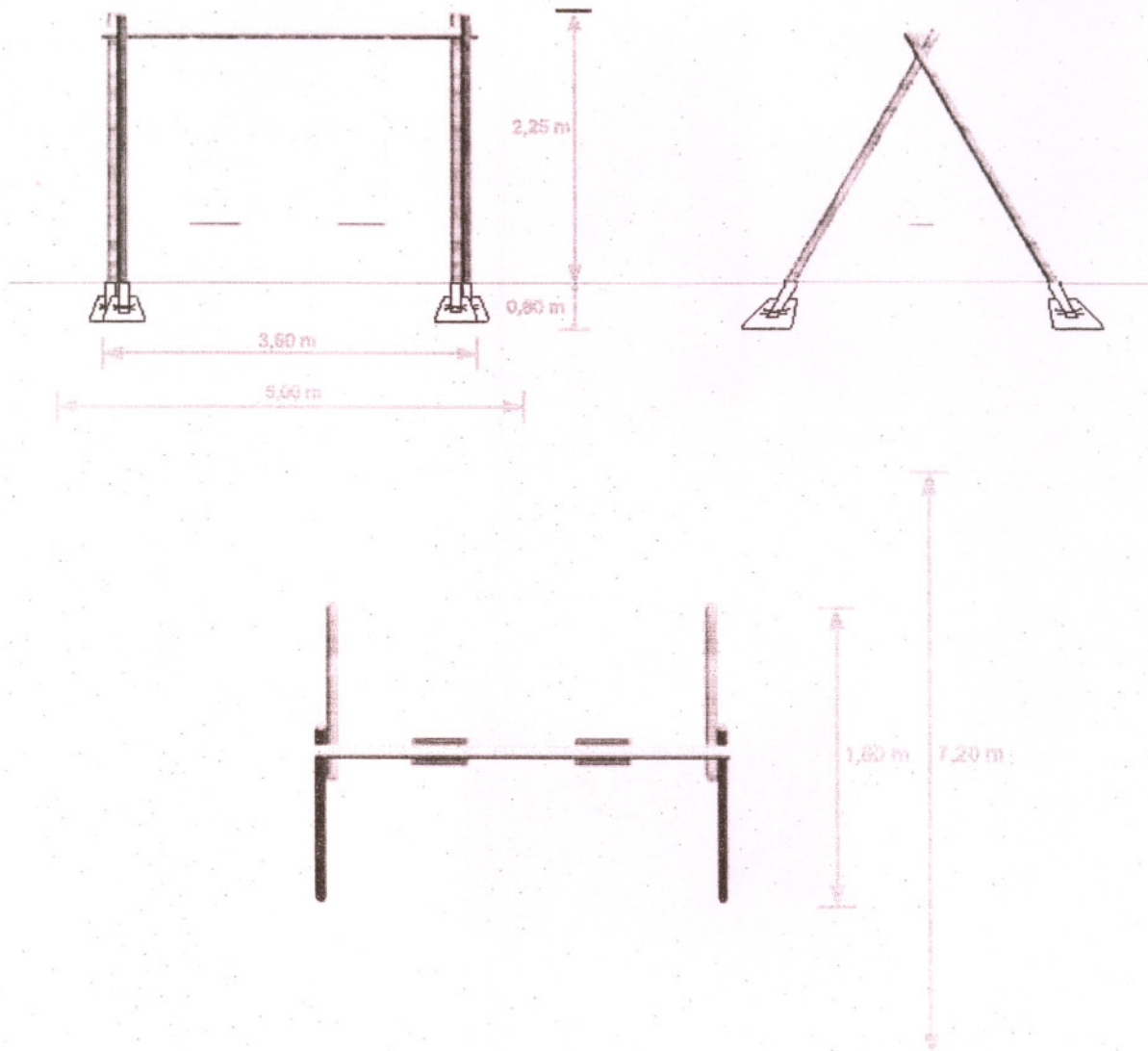
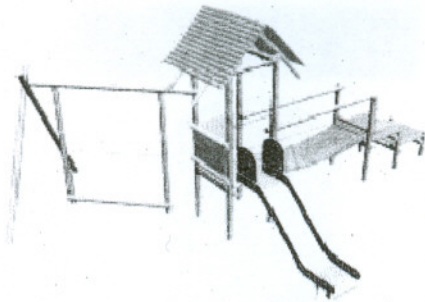


Załączniki – wyposażenie placu zabaw

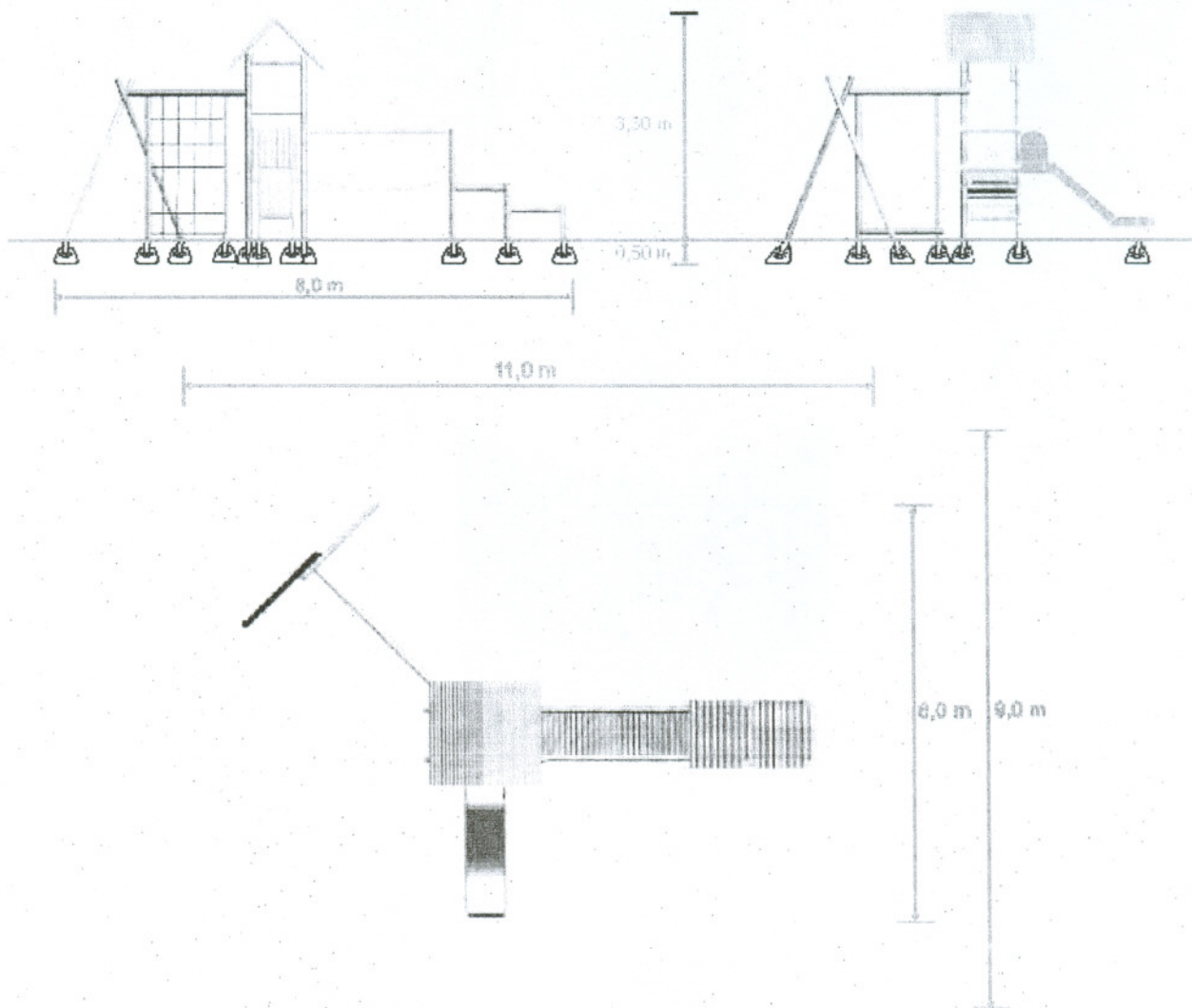
Załącznik 1 : Wyposażenie placu zabaw Inter Flora – HUŚTAWKA PODWÓJNA „SH2”



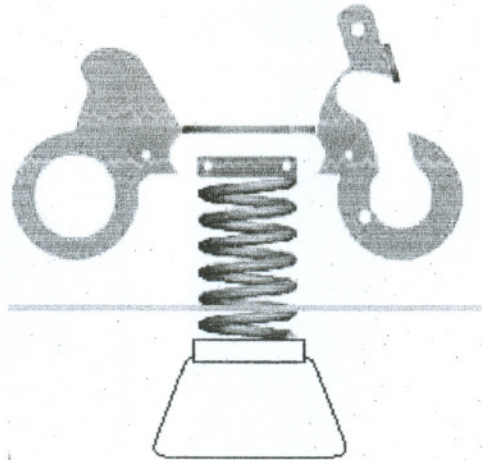
Załącznik 2 : Wyposażenie placu zabaw Inter Flora – ZESTAW ZABAWOWY „TOMEK”



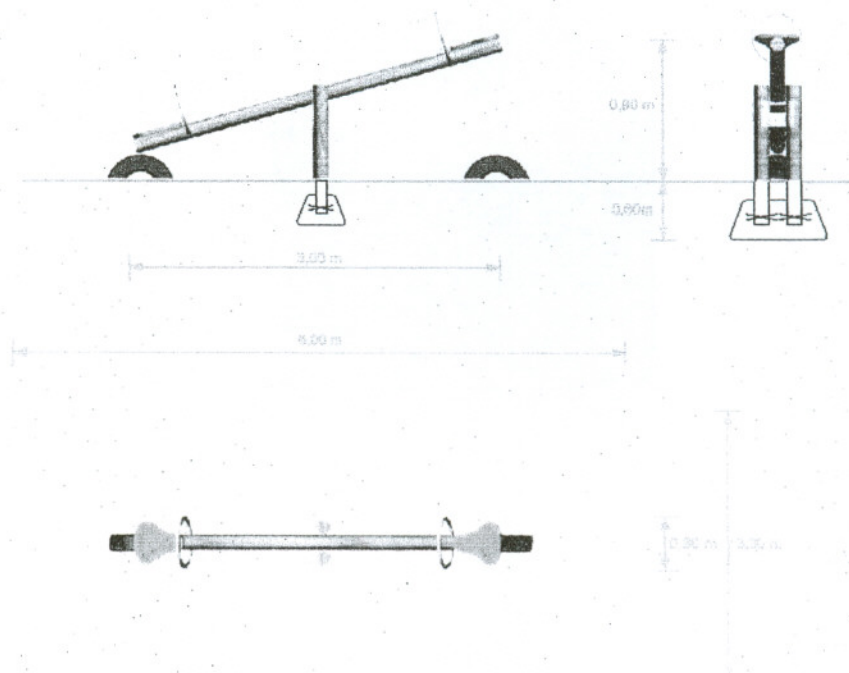
Zestaw zabawowy **TOMEK**
jest dostępny w trzech wersjach
wysokości pomostu
99 cm, 125 cm oraz 150 cm.



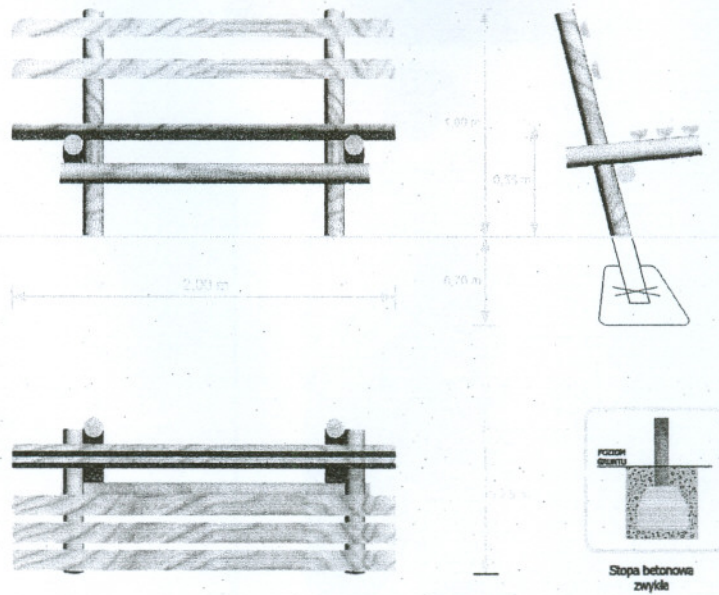
Załącznik 3 : Wyposażenie placu zabaw Inter Flora – HUŚTAWKA SPRĘŻYNOWIEC „SPR/MOT”



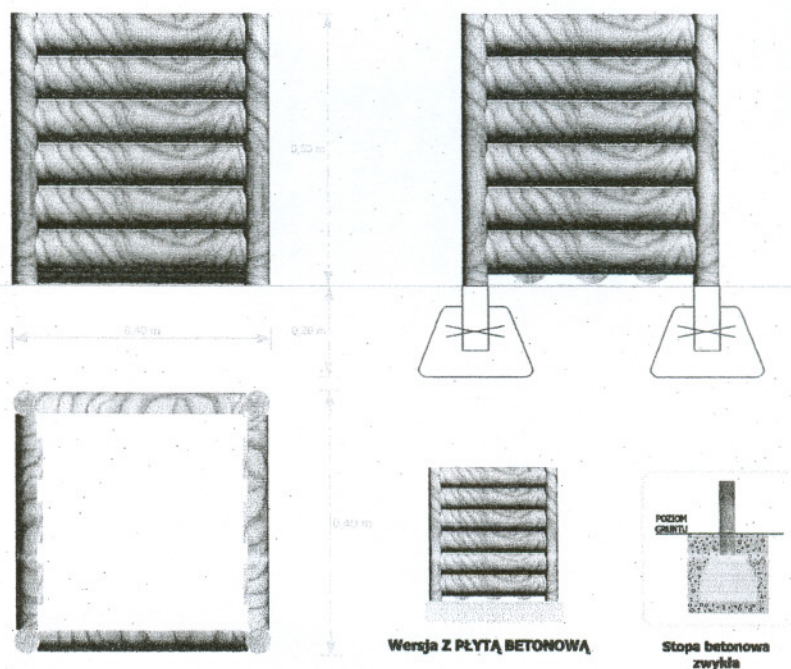
Załącznik 4 : Wyposażenie placu zabaw Inter Flora – HUŚTAWKA WAGOWA „SHW”



Załącznik 5 : Wyposażenie placu zabaw Inter-Flora – ŁAWKA „Ł2000”



Załącznik 6 : Wyposażenie placu zabaw Inter-Flora – KOSZ NA ŚMIECI „KOSZ/DR”



ZAŁĄCZNIKI DO STANOWISKA GRILLA

STAROSTWO POWIATOWE
W OPATOWIE
27-500 Opatów
ul. Sienkiewicza 1

ZAŁĄCZNIK 1 : Grill betonowy „Wiedeń” / prod. GARDENPLANET /



Grill wykonany jest ze zbrojonego betonu o zwiększonej wytrzymałości termicznej, którego bazą jest kruszywo ceramiczne. Do pokrycia grilla stosowane są farby akrylowe używane do malowania elewacji budynków, co trwale zabezpiecza przed wpływami atmosferycznymi.

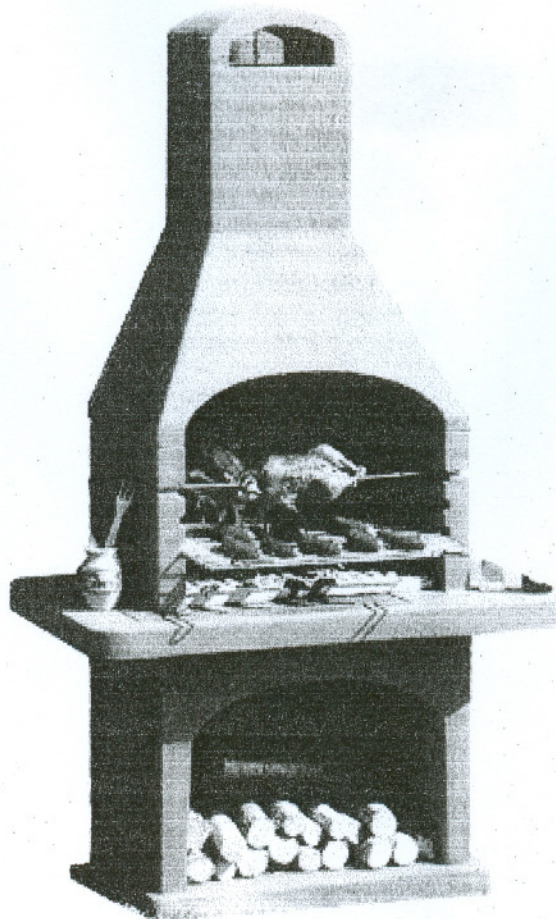
Gama kolorów: brązowy, biały, ceglasty, czerwono - tlenkowy i żółty piaskowy lub kombinacja tych kolorów.

Wysokość : 200 [cm]

Dł. x Szer. : 100 x 55 [cm]

Waga : 210 [kg]

ZAŁĄCZNIK 2 : Grill betonowy „Madryt ” / prod. GARDENPLANET /



Grill wykonany jest ze zbrojonego betonu o zwiększonej wytrzymałości termicznej, którego bazą jest kruszywo ceramiczne. Do pokrycia grilla stosowane są farby akrylowe używane do malowania elewacji budynków, co trwale zabezpiecza przed wpływami atmosferycznymi.

Gama kolorów: brązowy, biały, ceglasty, czerwono - tlenkowy i żółty piaskowy lub kombinacja tych kolorów.

Wysokość : 197

Dł. x Szer. : 110 x 68

Waga : 280 [kg]

ZAŁĄCZNIK 3 : ławka „ZDROJE BO ” i stół „ZDROJE”

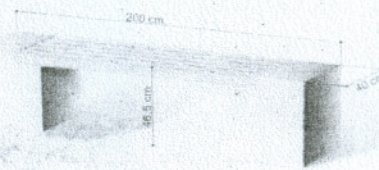
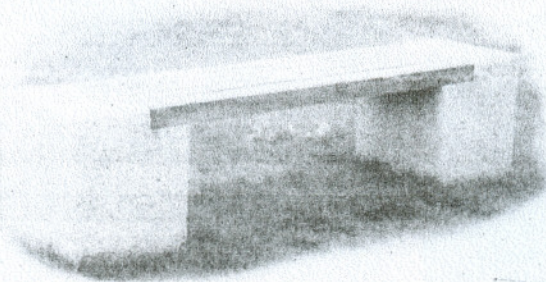
ZAŁĄCZNIK 6 : ławka „ZDROJE bo” i stół „ZDROJE”



DOMBAL PMO - Park Miasto Osiedle Mała architektura miejska i parkowa
 ul. Wał Miedzeszyński 584, 03-994 Warszawa
 tel. (22) 672-00-10 wew. 18/20 fax. (22) 673-38-38
 kontakt@pmo.waw.pl

www.pmo.waw.pl

Ławka parkowa „ZDROJE b.o.” (bez fundamentu)

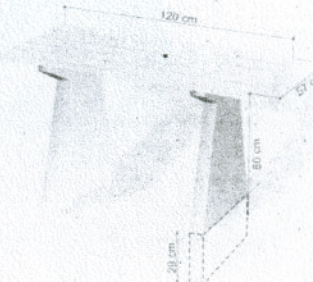


Cena:	zł.
Ciężar:	300 kg.
Ilość na palecie:	2 szt.

Stół ZDROJE (z fundamentem).



Cena:	zł.
Ciężar:	200 kg.
Ilość na palecie:	5 szt.



Prezentowany stół i ławka wyposażone są w kpl. śrub montażowych ocynkowanych, oraz gotowe do montażu wykonane z drewna iglastego siedzisko i blat drewniany. Elementy drewniane zabezpieczamy impregnatami w kolorach tik, mahoń, czarny, cedr, brąz jasny, zielen oraz palisander.



STAROSTWO POWIATOWE
ZAŁĄCZNIK 4 : Kosz na śmieci Inter Flora „KOSZ/DR” OPATOWIE
27-500 Opatów
ul. Sienkiewicza

